

# DECO

## Mood lighting \*



### DECO

220V-240V 50-60Hz / 12V AC/DC  
Lumen: 85/80 lm  
Watt: 2W  
CRI: 75/70  
CCT: 4200K and 3000K  
Fitting: GU10/GU5.3/E14

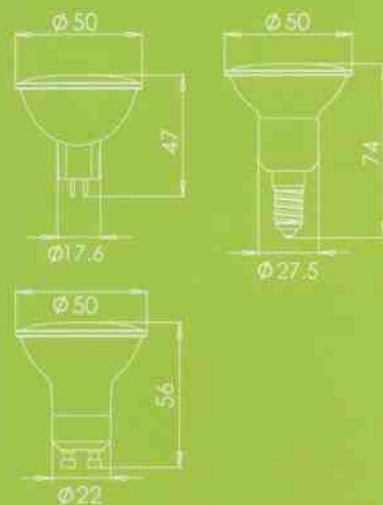
UK Mood lighting	ES Iluminación de ambiente
FR Eclairage d'ambiance	SE Högkvalitativt osvettning
DE Stimmungsbeleuchtung	SE Högkvalitativt kvalitett
DE Stimmungsbeleuchtung	FI Iluminación ambiente
IT Illuminazione d'atmosfera	SE Högprekvalitet

- UK Green • No UV light • Instant maximum brightness • No mercury • 100% Compatible • Long life • No heat
- FR Ecologique • Pas d'UV • Allumage instantané • Sans mercure • 100% Compatible • Longue durée • Sans chaleur
- NL Ecologisch • Geen UV • Verlicht direct • Geen kwik • 100% Compatibel • Lange levensduur • Geen hitte
- DE Ökologisch • Kein UV • Beleuchtet sofort • Kein Quecksilber • 100% kompatibel • Lange Lebenserwartung • Keine Wärmeentwicklung
- IT Verde • Nessuna luce UV • Massima luminosità istantanea • No mercurio • 100% Compatibile • A lunga durata • No caldo
- ES Verde • Sin luz UV • Brillo instantáneo máximo • Sin mercurio • Compatible al 100% • Largo duración • Sin calor
- SE Zelené • Bez UV svetla • Okamžitý maximálny jas • Bez rtuť • 100% kompatibilné • Dlhá životnosť • Nevyzaruje teplo
- SE Zelené • Bez UV záření • Okamžitý maximální jas • Bez rtuť • 100% kompatibilní • Dlouhá životnost • Nevyzaruje teplo
- PT Verde • Sem raios UV • Brilho máxima instantâneo • Sem mercúrio • 100% Compatível • Grande durabilidade • Sem produção de calor
- DK Gren • Intet UV lys • Omgående maksimal lysstyrke • Ingen kvikstof • 100% kompatibel • Lang levetid • Ingen varme

## DECO



- UK Standard shape spotlights, which perfectly fits with all kind of supports. Decorative spotlights, ideal for gallery, passageway or stairs lighting.
- FR Spots de forme standard parfaitement adaptés à tous supports. Spots à usage décoratif, idéals pour le balisage d'un couloir, d'une coursive ou des escaliers.
- NL Standaard model spots, die perfect passen bij alle soorten armaturen. Decoratieve spots, ideaal voor galerij-, gang- of trapverlichting.
- DE Standard Spot, welcher in alle Standardfassungen passt. Dekorativer Spot, ideal für Korridor oder Treppenbeleuchtung.
- IT Proiettore standard, perfettamente adattabile a tutti i tipi di supporto. Proiettore decorativo, ideale per gallerie, corridoi o illuminazioni per scale.
- ES Focos de forma estándar, que se colocan perfectamente con cualquier tipo de soporte. Focos de decorativos, ideal para iluminación de galerías, pasillos o escaleras.
- SK Štandardné bodové svetlá, ktoré sa dokonale hodia do všetkých typov objímok. Dekoratívne bodové svetlá, ideálne do galérií a na osvetlenie chodieb a schodísk.
- CZ Standardní tvar reflektorů, které se perfektně hodí na všechny druhy držáků. Dekorativní reflektory ideální do galerií, pasáží nebo pro osvětlení schodiště.
- PT Projectores de formato normal, que se adapta perfectamente a todos os tipos de suportes. Projectores decorativos, ideais para iluminação de galerias, pontos de passagem ou escadas.
- DK Standard spotlight, som passer perfekt til alle slags støtter. Dekorative spotlight, ideelle til oplysning af galieri, gang og trappe.



home LIGHTS  
LED  
TECHNOLOGY

## Technical Data \*



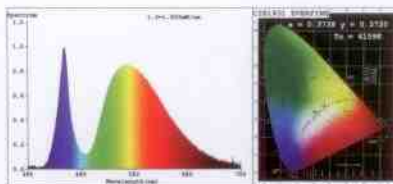
Article Number	Volt	Fitting	CRI	CCT	Lumen	cd	EAN Code
HSDG140	220V-240V	GU10	75	4200K	85	110	3700514705947
HSDG540	12V	GU5.3	75	4200K	85	110	3700514705954
HSDE140	220V-240V	E14	75	4200K	85	110	3700514705961
HSDG127	220V-240V	GU10	70	3000K	80	100	3700514705978
HSDG527	12V	GU5.3	70	3000K	80	100	3700514705985
HSDE127	220V-240V	E14	70	3000K	80	100	3700514705992

## Overall Specification \*\*

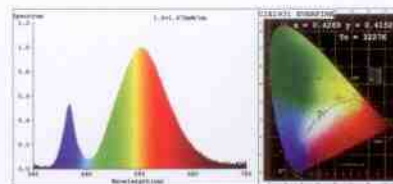


Wattage / Puissance / Wattage / Leistung / Wattaggio / Vatiaje / Příkon / Wattový výkon / Dissipação / Wattforbrug	2 Watts
Experienced Wattage / Equivalent incandescent / Ervaren wattage / Empfundene Wattleistung / Wattaggio sperimentato / Vatiaje de experienced / Výkon / Spolehlivý wattový výkon / Dissipação Experimentada / Gplevet wattforbrug	DECO
Available fittings / Culots disponibles / Beschikbare fittings / Fassungen / Accessori disponibili / Disponibles / Montážne uchytenie / Dostupné vybavení / Ligações disponíveis / Tilgængeligt tilbehør	GU10/GU5.3/E14
Beaming angle / Diffusion de la lumière / Lichthoek / Streubreite des Lichts / Angolo d'irraggiamento / Ângulo agudo / Úhol lúča / Úhel paprsků / Ângulo de irradiação / Strålevinkel	36°
Life time / Durée de vie / Levensduur / Lebensdauer / Durata / Esperanza de vida / Životnost / Doba životnosti / Duração / Levelid	24000 hours

## Color Temperature Chart \*\*\*



HSDG140 / HSDG540 / HSDE140

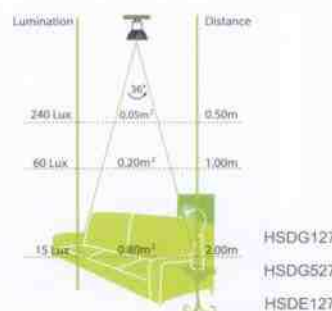


HSDG127 / HSDG527 / HSDE127

## Flux Diagram \*\*\*\*



HSDG140  
HSDG540  
HSDE140



HSDG127  
HSDG527  
HSDE127

Lighting power (in Lux) needed for:



\* Technical Data / Données techniques / Technische Gegevens / Technische Daten / Dati Tecnici / Datos técnicos / Technické údaje / Technická data / Dados Técnicos / Tekniske data

\*\* Overall Specification / Spécifications générales / Algemene Specificaties / Gesamt-Spezifikationen / Specifiche Generali / Especificaciones generales / Všeobecná špecifikácia / Souhrnná specifikace / Especificações Gerais / General specification

\*\*\* Color Temperature Chart / Courbe de la température de couleur / Kleurtemperatuurkaart / Farbtemperaturlabelle / Tabella della Temperatura del Colore / Carta de temperatura de color / Tabuľka teplôt farieb / Diagram barevné teploty / Tabela de Temperatura de Cor / Farv temperaturdiagram

\*\*\*\* Light distribution / Distribution lumineuse / Lichtdistributie / Lichtverteilung / Distribuzione della luce / Distribución de luz / Distribúcia svetla / Rozložení světla / Distribuição de luz / Lysfordeling