

# Ambiance Classic

- UK** Decorative flame bulbs adapted to wall-mounted luminary to create the atmosphere you desire.
- FR** Ampoules « flamme » décoratives adaptées aux appliques murales et lustres pour créer vos ambiances.
- DE** Dekorative Glühlampen mit der Form Flamme für Wandbeleuchtungen.
- ES** Bonbillas decorativas con forma de llama para crear la atmosfera que desee.
- NL** Decoratieve wandlampen in een kaars vormgeving waarmee gewenste sfeer gecreërd kan worden.



## Overall Specification \*

Wattage/Puissance/Leistung/Wattage/Vatiaje	1.0 Watt	
Experienced Wattage/Equivalent Incandescent/Empfundene Wattleistung /Ervaren wattage/Vatiaje de experienced	Deco	
Available fittings/Culots disponibles/Fassungen/Beschikbare fittings/disponibles	E27, E14	
Beaming angle/Diffusion de la lumière/Streubreite des Lichts /Lichthoek /ángulo agudo	180°	
Life time/Durée de vie/Lebensdauer/Levensduur/esperanza de vida	25000 hours	

## Technical Data \*\*

Article Number	Volt	Fitting	CRI	CCT	Lumen	EAN Code
LED-B0805-LUS	220V	E14	75	4500K	60	3700514700355
LED-B0806-LUS	220V	E14	66	3000K	50	3700514700362
LED-B0807-LUS	220V	E27	75	4500K	60	3700514700379
LED-B0808-LUS	220V	E27	66	3000K	50	3700514700386

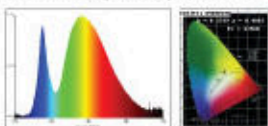
## Example of Use \*\*\*



\* Overall Specification | Caractéristiques communes | Spezifikationen | Globale specificatie | Especificaciones generales | Specifiche Generali | Especificações gerais | Γενικά Προδιαγραφές | Övergripande specifikation | Yleiset tiedot | Generelle spesifikasjoner | Samlede spesifikationer | Obecné údaje | Обшая спецификация | Általános adatok | Charakterystyka ogólna | Sührinè parametre | Skupne specifikacije | Ukupni tehnički podaci | Specificații generale | Обща спецификация | Üldspetsifikatsioon | Bendrisis aprašas | Vispārēja specifikācija | Opšte specifikacije | Tehnisk Data | Données techniques | Technische Besonderheiten | Technische gegevens | Datos técnicos or Ficha técnica | Dati Tecnici | Dados técnicos | Τεχνικά Στοιχεία | Tehnisk data | Tekniset tiedot | Tekniske data | Tehniske data | Technické údaje | Техніческие даные | Műszaki adatok | Dane techniczne | Tehnički údaje | Tehnički podatki | Tehnički podaci | Date tehnice | Технічески данни | Tehnised andmed | Techniniai duomenys | Tehniske dati | Tehnički podaci | Example of Use | Exemple d'utilisation | Anwendungsbeispiel | Gebruiksvoorbeel | Ejemplo de uso | Esempio di Usa | Exemplo de utilização | Παραδειγμα της Χρήσης | Exempel på användning | Käyttöesimerkki | Eksempler på bruk | Eksempel på brug | Příklad použití | Пример использования | Használati példa | Przykładowe zastosowanie | Příklad použitia | Primer uporabe | Primjer upotrebe | Exemplu de utilizare | Приверна употреба | Näide kasutamiseel | Naudojimo pavyzdys | Izmantotāšanas piemērs | Primer upotrebe

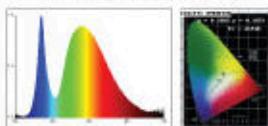
## Color Temperature Chart \*

CCT: White(4500°K) / CRI: 75



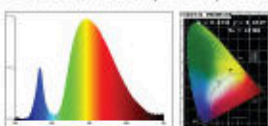
LED-B0605-LUS

CCT: White(4500°K) / CRI: 75



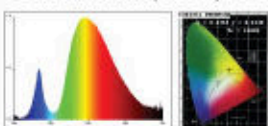
LED-B0607-LUS

CCT: Warm White(3000°K) / CRI: 66



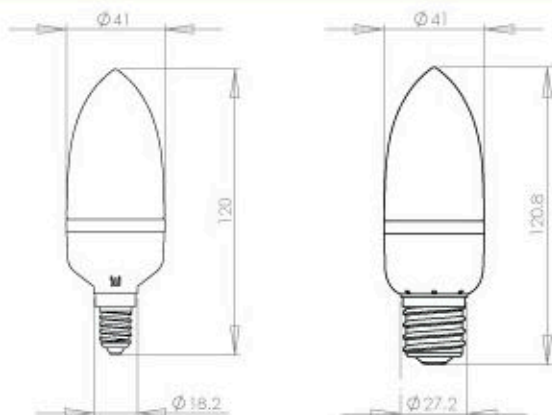
LED-B0606-LUS

CCT: Warm White(3000°K) / CRI: 66



LED-B0608-LUS

## Industrial Drawing \*\*



## Packaging Picture \*\*\*



\* Color Temperature Chart    Diagramme de température de couleur    Diagramm der Farbtemperatur    Grafiek kleurtemperatuur    Gráfico del color de temperatura    Carta della Temperatura del Colore    Tabela de temperatura das cores    Έγγραφο Διάγραμμα Θερμοκρασίας    Färgtemperatur diagram    Vánlámpóállatáulaukko    Färgtemperaturkart  
 \*\* Farvetemperatur-diagram    Tabuľka teploty barev    Таблиця цвєтєвих тємператур    Színhőmérséklet-táblázat    Wykres temperatury barwowej    Graf teploty farieb    Preglednica temperatur barv    Tablica s temperaturama boje    Tabelul temperaturii de culoare    Czerwota na czerobara tewnєpєrurpa    Vārvtēperaturi kaart    Spalvos temperatūros schema    Křesú temperatúras diagramma    Dijaqram temperatura boje    Industrial Drawing    Dessin industriel    Skizze    Industriële tekening    Plano técnico  
 \*\*\* Disegno Industriale    Desenho industrial    Бюжєтєвє Сχєδιο    Industrinrning    Valmistuskavio    Industriell tegning    Teknisk tegning    Technický náčres    Чєрєтєк    Ipari rajz    Schemat techniczny    Priemyslové kreslenie    Industrijska skica    Industrijski nacrt    Schemã industrialã    Иллустрация чєрєтєк    Tõõjoonis    Pramoninis brėžinys    Tehniskais rasējums    Industrijski crtež    \*\*\*    Packaging Picture    Photo du packaging    Verpackungsbild    Verpakingsafbeelding    Dibujo del embalaje    Imagine della Confezione    Imagem da embalagem    Εικόνα Συσκευασίας    Förpackningsbild    Kuva pakkauksesta    Pakningsbilde    Emballagebilde    Obrazek obalového materiálu    Ypakovka    Kép a csomagoláson    Zdjęcie opakowania    Obrázok balenia    Slika pakaukosta    Slika na ambalaži    Imagine ambalaj    Czerwota na onakobare  
 \*\*\*\* Pakendi pilt    Pakuotės paveikslėlis    Montážas ilustracija    Slika pakovanja