

Ambiance Rainbow

- UK** Decorative spotlights with automatic colour switch.
- FR** Spots décoratifs à changement automatique de couleur.
- DE** Dekorative Spotlights mit automatischem Farbwechsler.
- ES** Bombillas decorativas con selección de color automática.
- NL** Decoratieve spots die automatisch van kleur veranderen.



Overall Specification *

Wattage/Puissance/Leistung/Wattage/Vatija	1.0 Watt	
Experienced Wattage/Equivalent incandescent/Emfundene Wattleistung /Ervaren wattage/Vatija de experienced	Deco	
Available fittings/Culots disponibles/Fassungen/Beschikbare fittings/disponibles	GU5.3, GU10, E14	
Beaming angle/Diffusion de la lumière/Streubreite des Lichts /Lichthoek /ángulo agudo	40°	
Life time/Durée de vie/Lebensdauer/Levensduur/esperanza de vida	25000 hours	

Technical Data **

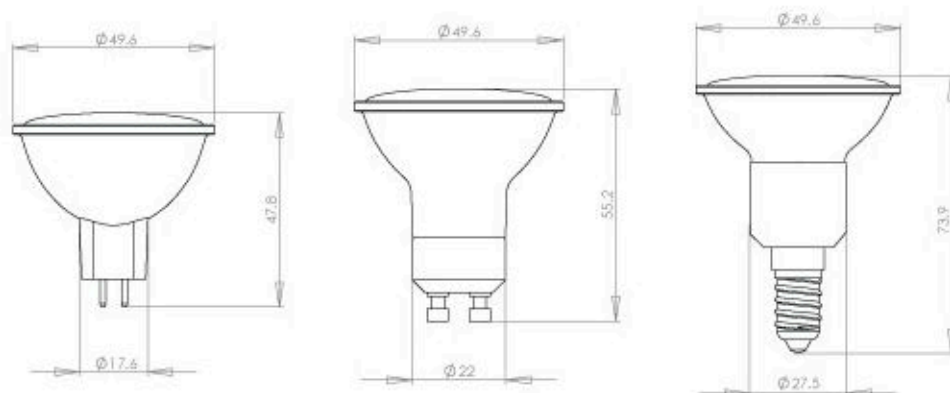
Article Number	Volt	Fitting	CRI	Color	Lumen	EAN Code
HSARG5M	220V	GU5.3	-	Rainbow	-	3700514701109
HSARG1M	220V	GU10	-	Rainbow	-	3700514701116
HSAR5E1M	220V	E14	-	Rainbow	-	3700514701123

Example of Use ***



* Overall Specification * Caractéristiques communes * Spezifikationen * Globale specificatie * Especificaciones generales * Specifiche Generali * Especificações gerais * Γενική Προδιαγραφή * Övergripande specifikation * Yleiset tiedot * Generelle spezifikaioner * Samlede specifikationer * Obecné údaje * Общая спецификация * Általános adatok * Charakterystyka ogólna * Sührné parametre * Skupne specifikacije * Ukupni tehnički podaci * Specificații generale * Обща спецификация * Üldspetsifikatsioon * Bendrisis aprašas * Vispārējā specifikācija * Opšte specifikacije * Skupne tehničke podaci * Technische Besonderheiten * Technische gegevens * Datos técnicos or Ficha técnica * Dati Tehnici * Dados técnicos * Τεχνικά Στοιχεία * Tehnički podaci * Technische Daten * Tehnički podaci * Tehnički podaci * Date tehnice * Технические данные * Tehnised andmed * Techniniai duomenys * Tehnički dati * Tehnički podaci *** Example of Use * Exemple d'utilisation * Anwendungsbeispiel * Gebruiksvoorbeeld * Ejemplo de uso * Esempio di utilizzo * Παράδειγμα της Χρήσης * Exempel på användning * Käyttöesimerkki * Eksempler på bruk * Příklad použití * Пример использования * Használati példa * Przykładowe zastosowanie * Příklad použitia * Primer uporabe * Primjer upotrebe * Exemplu de utilizare * Примери употребе * Näide kasutamisel * Naudojimo pavyzdys * Izmantotāšanas piemērs * Primer upotrebe

Industrial Drawing *



Packaging Picture **

